



KORSHOLM
MUSTASAARI



Mustasaaren neule

m

ustasaaren neule koostuu suorakulmaisesta vartalo-osasta ja ylöspäin levenevistä hihoista. Villapaita on pyöröneulottu ja hiha-aukot aukileikattu. Paita neulotaan alhaalta ylös.

KOKO

M (38–40)

Villapaidan leveys 106 cm ja pituus 60 cm.

Hihan leveys 48 cm ja pituus 50 cm.

LANKA

Esim. Novita Nalle luonnonvalkoinen ja kolme valinnaista väriä.

PUIKOT

Pyöröpuikko nro 2: Pituus 60 cm

Pyöröpuikko nro 2 ½: Pituus 40 cm ja 60 cm

Sukkapuikot nro

NEULETIHEYS

Kuvioneulonnassa 27 silmukkaa ja 31 kerrosta = 10 x 10 cm.

Puikon numero on ainoastaan suositus. Vaihda paksumpiin puikkoihin, jos saat liian monta silmukkaa 10 senttimetrille; vaihda ohuempisiin puikkoihin, jos saat liian vähän silmukoita.

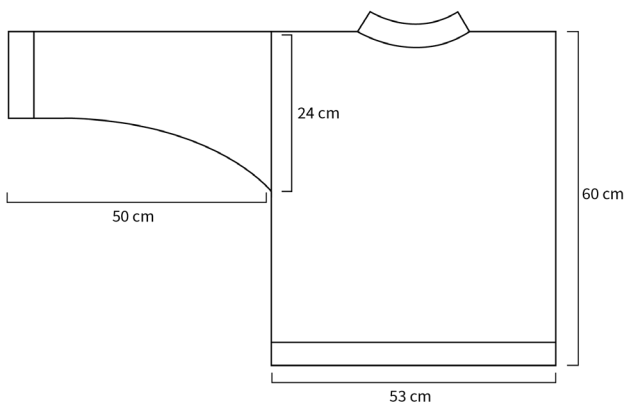
KAAVION SELITYS

□ = Luonnonvalkoinen

◻ = Vaalea

⊗ = Tummempi

■ = Tummin



KUVAUS

ETU- JA TAKAKAPPALE

Luo 250 silmukkaa pyöröpuikolle nro 2 ja neulo vaaleasta langasta (1 oikein ja 1 nurin) joustinta 6 cm.

Vaihda pyöröpuikkoihin nro 2 ½ ja lisää 26 silmukkaa tasaisesti ensimmäiseen kerrokseen ja neulo sitten kuvion mukaan. Etukappaleen pääntie alkaa kerroksen 169 kohdalla. Päätä keskimmäiset 40 silmukkaa ja sen jälkeen 4 x 1 silmukkaa ensimmäisenä pääteltyjen kummaltakin puolelta. Päätä takakappaleen keskimmäiset 44 silmukkaa kerroksen 176 kohdalla ja sen jälkeen 2 x 1 silmukkaa ensimmäisenä pääteltyjen kummaltakin puolelta.

HIHAT

Luo 60 silmukkaa pyöröpuikolle nro 2 ja neulo vaaleasta langasta (1 oikein ja 1 nurin) joustinta 6 cm. Vaihda pyöröpuikkoihin nro 2 ½ ja lisää 8 silmukkaa ensimmäiseen kuviokerrokseen. Lisää 2 silmukkaa joka neljännellä kerroksella 31 kertaa kerroksen vaihtuessa. Neulo 1 oikein lisäysten välillä.

HIHA-AUKOT JA HIHOJEN YHDISTÄMINEN

Merkitse huolella paidan sivut ja ompele etupistoin merkintää pitkin 24 cm alaspäin. Ompele koneella merkkilangan ympäri, ensin suora ommel ja sitten siksakkia (mielellään monipistosiksakkia) suoran ompeleen päälle.

Tarkista hihan leveys ja hiha-aukko ennen sen aukileikkaamista. Leikkaa merkkilankaa pitkin. Ompele olkasaumat. Ompele hiha kiinni hiha-aukkoon.

PÄÄNTIE

Poimi 122 silmukkaa pääntien ympäriltä ja neulo vaaleasta langasta (1 oikein ja 1 nurin) joustinta 8 cm. Taita joustin kaksin kerroin ja ompele se kiinni.

JÄLKIKÄSITTELY

Höyrytä neuletta kevyesti.

Mustasaaren neule

Mustasaaren kunta vietti 650-vuotisjuhliaan vuonna 1998. Juhlavuoden kunniaksi aikuisopisto järjesti yhdessä kulttuuriviraston kanssa kilpailun, jossa kuntalaisia pyydettiin luomaan kuvio ”Mustasaaren neuleeseen”.

Voittajaksi valittiin raippaluotolaisen Anne-Maj Isakssonin neule ”Luontomme ja elinkeinomme”.

Anne-Maj sai inspiraationsa luonnosta, ja villapaidan kuviosta voi erottaa ruohon ja rantakivet. Meren, horisontin ja kuusimetsän. Tähtikäpaitä ja viljapeltoja kuhilaineen. Kivimuurin, peltoja ja kukkaniittyjä. Latoja, lehtipuita ja lopuksi taivaan.

